

Ordenança municipal de Vilafranca del Penedès sobre el soroll i les vibracions

Preàmbul.-

Dels diferents tipus de contaminació ambiental que els ciutadans i ciutadanes perceben, la provocada pel soroll és especialment present en els nuclis habitats. Efectivament, un dels perjudicis més significatius que ha portat el desenvolupament econòmic i industrial als nostres pobles i ciutats és l'augment espectacular del nivell de soroll a què es veu abocada la població en les activitats de la vida quotidiana.

És reconegut per la comunitat mèdica internacional que el soroll és un dels elements pertorbadors que afecten més negativament la qualitat de vida de les persones, fins al punt d'alterar la salut i el benestar.

La conscienciació social i dels governs sobre els perjudicis d'aquest tipus de contaminació va portar la Unió Europea a aprovar la Directiva 2002/49/CE, de 25 de juny, amb l'objectiu d'establir un marc comú destinat a evitar, prevenir i reduir, amb caràcter preferent, els efectes nocius de l'exposició de la població al soroll ambiental.

Els poders públics tenen un paper fonamental en la lluita contra la contaminació ambiental produïda pel soroll, en consonància amb els drets que garanteix la Constitució espanyola respecte a la protecció de la salut i a un medi adequat al desenvolupament de les persones.

La Llei estatal 37/2003, del soroll, i la Llei catalana 16/2002, de protecció contra la contaminació acústica, que incorporen els criteris establerts a la Directiva abans esmentada, disposen un seguit de mesures a adoptar pels ajuntaments amb la voluntat de millorar la qualitat de vida dels ciutadans, i els doten d'una sèrie de eines per aconseguir-ho.

L'objectiu d'aquesta Ordenança és, doncs, donar resposta a la inquietud dels ciutadans i ciutadanes que, en el marc d'una societat participativa i en un àmbit de progressiva conscienciació ambiental, demanen la intervenció de les administracions públiques per pal·liar i corregir els efectes nocius de la contaminació acústica en les persones, en el si d'un desenvolupament harmònic i sostenible.

Títol 1.- DISPOSICIONS GENERALS

Article 1: Objecte

L'objecte d'aquesta Ordenança és regular, en l'àmbit de les competències municipals, les normes i els criteris de bona qualitat acústica del medi, i els nivells sonors i les vibracions produïts per les activitats, el veïnatge i el trànsit a la via pública. L'Ordenança té també per finalitat prevenir i corregir la contaminació provocada pels sorolls i les vibracions, i es troba orientada a preservar, i en el seu cas, restablir i conservar la tranquil·litat i el descans del veïnat.

Article 2: Àmbit d'aplicació

Resten sotmeses a l'aplicació d'aquesta Ordenança, sempre dins l'àmbit territorial del municipi de Vilafranca del Penedès:

- a. Edificacions.
- b. Indústries i activitats en general.
- c. Trànsit en vies urbanes i interurbanes.
- d. Actuacions a la via pública. Obres i activitats de càrrega i descàrrega, gestió de residus, activitats festives i de lleure, comportament ciutadà i avisadors acústics.
- e. Persones i/o actes de veïnatge. Obres, aparells domèstics i instruments musicals, tinença d'animals i comportaments.
- f. Vehícles de motor, inclosos els ciclomotors i els quadricicles
- g. Qualsevol altre emissor que, en funcionament o utilització, pugui ser subjecte actiu o passiu d'algun dels efectes sonors i de vibracions que regula aquesta Ordenança, qualsevol que en sigui el titular, promotor o responsable, tant si és una persona física o jurídica particular com si és l'Administració pública, i el lloc, públic o privat, obert o tancat, en què estigui situat.

Article 3: Definicions

A l'efecte d'aquesta Ordenança, s'entén per:

Activitat: Qualsevol activitat industrial, comercial, de serveis o de lleure, de titularitat pública o privada, i les derivades de les relacions de veïnatge.

Emissió acústica: Soroll aeri radiat a l'ambient per una determinada font sonora. Es caracteritza pel nivell de potència acústica (L_{WA}).

Emissor acústic: Qualsevol infraestructura, instal·lació, màquina, activitat o comportament que generi soroll i vibracions.

Escenari acústic: Tota situació en què es tinguin en compte, des del punt de vista acústic, l'emissor i el receptor.

Immissió a l'ambient exterior: La contaminació produïda pel soroll i les vibracions que provenen d'un o diversos emissors acústics situats al medi exterior del centre receptor.

Immissió a l'ambient interior: La contaminació produïda pel soroll i les vibracions que provenen d'un o diversos emissors acústics situats al mateix edifici o en edificis contigus al receptor.

Mapa de capacitat acústica: Instrument que assigna els nivells d'immissió fixats com a objectius de qualitat en un territori determinat.

Mapa de soroll: Mapa dissenyat per avaluar globalment l'exposició al soroll produït per diferents fonts de soroll en una zona determinada.

Nivell d'immissió: Nivell acústic mitjà produït durant un període determinat i mesurat en un lloc determinat.

Període d'avaluació o interval de referència: Període a què s'han de referir les mesures de soroll efectuades per ser representatives i que serveix per establir la comparació amb els valors límit d'immissió fixats.

Període de mesura o interval de mesura: Període de temps que dura la mesura del soroll pròpiament dita.

Qualitat acústica: Grau d'adequació de les característiques acústiques d'un espai a les activitats que s'hi desenvolupen, avaluat en funció dels nivells d'immissió i emissió acústiques i de seva importància social i cultural.

Soroll: Contaminant físic que consisteix en una mescla complexa de sons de freqüències diferents, que produeix una sensació auditiva considerada molesta o incòmoda i que amb el

pas del temps i per efecte de la reiteració pot esdevenir perjudicial per a la salut de les persones.

Soroll amb components tonals: Soroll caracteritzat per un component de freqüència única o per components de banda estreta que emergeixen d'una manera audible del soroll ambient.

Soroll amb components impulsius: Soroll amb increments i decrements molt pronunciats de nivell i de molt curta durada, en general no superior a un segon, com ara cops, caigudes, explosions i similars.

Soroll ambiental: Soroll exterior generat per l'activitat humana.

Soroll de fons o residual: Soroll perceptible en absència de la font o les fonts pertorbadores objecte d'estudi.

Soroll de veïnatge: Soroll que prové de les activitats domèstiques, com ara el funcionament d'electrodomèstics, aparells, instruments musicals, animals domèstics, veus, cants o altres d'assimilables.

Valor d'atenció: Nivell d'immissió superior al valor límit d'immissió, aplicable a les infraestructures de transport viari, ferroviari, marítim, aeri i a les vies urbanes, a partir del qual la Llei 16/2002, de protecció contra la contaminació acústica, estableix que cal elaborar plans específics de mesures per minimitzar l'impacte acústic.

Valor de planificació: Nivell d'immissió màxim permès, en l'elaboració del projecte d'activitats, per a sorolls exteriors.

Valor límit d'immissió: Nivell d'immissió màxim permès dins un període determinat.

Vibració: Moviment d'una partícula d'un medi elàstic al voltant del seu punt d'equilibri a conseqüència d'una força.

Zona de sensibilitat acústica: Part del territori que presenta una mateixa percepció acústica.

Paràmetres de mesura i avaluació:

L_{Ar} Nivell d'avaluació. Nivell de pressió acústica avaluat per un període de temps especificat, que s'obté a partir de mesuraments i, si escau, d'ajusts, en funció de l'origen del so i del seu caràcter tonal o impulsiu.

L_{Aeq} Nivell de pressió sonora continu equivalent ponderat A.

L_{AFmàx} Nivell màxim de pressió sonora ponderat A i integrat temporalment en "fast".

D_{nT,w} Paràmetre de referència per a l'aïllament acústic entre locals: diferència de nivells estandarditzada ponderada, d'acord amb la UNE-EN-ISO 140-4 i la UNE-EN-ISO 717-1.

D_{2m,nT,w} Paràmetre de referència per a l'aïllament acústic de façanes: diferència de nivells estandarditzada ponderada, d'acord amb la UNE-EN-ISO 140-5 i la UNE-En-ISO 717-1.

Els termes no definits en aquest article s'interpretaran d'acord amb:

- a. Les definicions incloses a la legislació específica sobre contaminació acústica.
- b. Els termes acústics no inclosos a l'apartat anterior s'interpretaran d'acord amb les normes UNE, EN o ISO.

Article 4: Règim d'intervenció municipal

Correspon a l'Ajuntament de Vilafranca del Penedès exercir, d'ofici o a instància de part, el control del compliment de la present Ordenança, exigir l'adopció de les mesures correctores necessàries, assenyalar limitacions i prohibicions, ordenar les inspeccions oportunes precises i aplicar i executar les sancions corresponents.

Títol 2.- CRITERIS DE GESTIÓ GENERALS

Article 5: Criteris de prevenció del soroll en la gestió municipal

1. L'Ajuntament tindrà en compte criteris de prevenció de la contaminació acústica per garantir que les actuacions municipals comporten la disminució dels nivells sonors ambientals.

2. En l'activitat pròpia municipal, les mesures de prevenció i disminució s'aplicaran, entre altres, en els àmbits següents:

- a. L'organització del trànsit en general.
- b. Els transports col·lectius urbans.
- c. La recollida d'escombraries.
- d. La neteja de les vies i espais públics.
- e. La ubicació de centres docents, sanitaris, centres de residència col·lectiva i altres establiments anàlegs que l'Ajuntament consideri dignes d'una protecció acústica especial en la mesura que les activitats que s'hi despleguen requereixen un ambient especialment silencios.
- f. La consideració de l'impacte acústic en la concessió de llicències d'obres i d'activitats.
- g. La planificació i el projecte de vies de circulació, amb els respectius elements d'aïllament i esmorteïment acústic.
- h. Els plans de pavimentació de la xarxa viària.
- i. La regulació i el control periòdic de tota activitat privada, comercial o lúdica en vies públiques i zones de concurrència pública.
- j. El planejament urbanístic en general i el planejament de la mobilitat urbana i interurbana.
- k. El disseny de les infraestructures i equipaments municipals.
- l. L'adquisició de vehicles, en què es potenciarà l'ús de vehicles municipals no sorollosos, com ara bicicletes, vehicles elèctrics i altres amb nivells sonors baixos.

3. L'Ajuntament preveurà les mesures adients per millorar els nivells de soroll i vibracions existents, que procurarà ajustar al màxim als criteris de qualitat previstos a cada zona, mitjançant actuacions com ara:

- a. Apantallament acústic.
- b. Pavimentació de vies urbanes amb materials absorbents.
- c. Equipaments urbans de baixa emissió sonora.
- d. Revestiment de paraments verticals amb materials absorbents.

En les seves actuacions l'Ajuntament aplicarà el criteri de servir-se de la millor tecnologia existent per actualitzar, en la mesura de les seves possibilitats, els nivells de qualitat acústica.

4. L'Ajuntament determinarà de manera periòdica els nivells sonors ambientals del municipi per avaluar les variacions produïdes, el seu grau de correlació amb el Mapa de capacitat acústica i, si escau, per establir mesures de millora acústica.

5. L'Ajuntament adoptarà les mesures adients quan es produeixi un soroll gratuït o fàcilment evitable, per tal d'eliminar-lo o reduir-lo, independentment que s'acompleixin els límits sonors.

6. Les tècniques de mesura del soroll s'especifiquen als annexos 2, 3 i 5. Les tècniques de mesura de l'aïllament acústic s'especifiquen en l'annex 4.

Article 6: Drets i deures dels ciutadans

Totes les persones físiques o jurídiques tenen dret a l'accés a la informació sobre la situació acústica del municipi, amb la garantia, en tot cas, de la confidencialitat de la identitat del consultant.

Tots els ciutadans tenen el deure d'observar les normes sobre conducta que, en relació amb la contaminació acústica, determina aquesta Ordenança. Aquestes normes són d'obligatori i directe compliment, sense necessitat d'un previ acte o requeriment de subjecció individual, per tota activitat que es trobi en funcionament, exercici o ús i comporti la producció de sorolls i/o vibracions molestos o perillosos.

Article 7: Zones de sensibilitat acústica

Es consideren zones de sensibilitat acústica les parts diferenciades del territori municipal que presenten característiques semblants d'ús del sòl, urbanització, activitat i recepció del nivell sonor. La delimitació d'aquestes zones la fixa l'Ajuntament mitjançant el Mapa de capacitat acústica; les zones són les que figuren a l'annex 1 d'aquesta Ordenança.

El Mapa de capacitat acústica es modificarà quan es produeixin canvis en l'ordenació urbanística i el planejament viari.

Les zones de sensibilitat acústica s'han d'ajustar a les disposicions que sobre aquesta matèria estableix la legislació específica.

Article 8: Mapa de capacitat acústica

El Mapa de capacitat acústica, que s'adjunta a l'annex 1 d'aquesta Ordenança formant-ne part integrant, és l'instrument que assigna els nivells d'immissió dels emissors acústics inclosos en l'àmbit d'aquesta Ordenança i en les condicions i característiques assenyalades a l'article 9 de la Llei 16/2002, de protecció contra la contaminació acústica.

Títol 3.- CRITERIS ESPECÍFICS DE REGULACIÓ

3.1. Edificis de nova construcció i grans rehabilitacions

Article 9: Projectes

Els projectes referents a edificis de nova construcció i a rehabilitacions d'importància que incorporin algun dels usos previstos a l'article 2 de la Norma bàsica de l'edificació "condicions acústiques dels edificis" (NBE-CA-88) han de justificar els següents aïllaments:

- a) Amb caràcter general, s'han de justificar els aïllaments mínims establerts a la NBE-CA-88 o norma que la substitueixi d'acord amb el Codi Tècnic de l'Edificació aprovat pel Reial Decret 314/2006, de 17 de març.

- b) En el cas dels edificis d'ús residencial amb locals en planta baixa d'ús no residencial s'ha de justificar un aïllament mínim a soroll aeri de 55 dB entre aquests locals i els habitatges adjacents.
- c) En els edificis situats en zones de sensibilitat acústica baixa i zones de soroll, d'acord amb el Mapa de capacitat acústica, l'aïllament de façana ha de ser superior als mínims establerts a l'annex 4.2.

Article 10: Mesures *in situ*

Per comprovar que els graus d'aïllament s'ajusten als valors projectats, després de l'execució de l'obra i abans d'atorgar-se la llicència de primera ocupació, l'Ajuntament exigirà pel que fa a tots els edificis de nova construcció i a les obres de gran rehabilitació els certificats de les mesures d'aïllament *in situ* d'una mostra representativa dels elements principals, com a mínim en façana i en separacions horitzontals, i també en separacions verticals entre diferents veïns.

Les mesures *in situ* d'aïllament entre locals s'aplicaran d'acord amb el que estableix l'annex 4.1, i les mesures *in situ* d'aïllament de façana, amb l'annex 4.2.

Article 11: Instal·lacions comunitàries

1. Per tal d'atorgar-se la llicència urbanística d'obres d'edificacions noves, grans rehabilitacions i reforma de les instal·lacions comunitàries, s'exigirà, mitjançant certificacions emeses per un tècnic competent, el compliment de la NBE-CA-88 o norma que la substitueixi. Es responsabilitzarà la direcció d'obra del compliment d'aquest requisit.

Com a mínim, es tindran en compte els aspectes següents:

a) Conduccions en general

Els passos a través de particions horitzontals i verticals de canonades i conductes de calefacció, ventilació i climatització, distribució i evacuació d'aigües, i gas han de tenir interposat, entre el conducte i els elements estructurals de l'edifici, sistemes antivibratoris o absorbidors del soroll transmès per l'estructura.

b) Ascensors

La maquinària de l'ascensor, si no és hidràulic, disposarà de sistemes antivibratoris o absorbidors del soroll transmès per l'estructura.

c) Aire condicionat i sistemes de ventilació i climatització.

Els equips instal·lats han complir els nivells d'immissió màxims admissibles en ambients interiors establerts en la Instrucció tècnica complementària 02 (ITE 02.2.3.1) del Reglament d'instal·lacions tèrmiques en edificis (RITE), o normes que les substitueixin.

Preferentment, la part externa del sistema s'instal·larà a la teulada o a la coberta. Cal evitar d'instal·lar-la prop de ràfecs de teulada, racons o patis, on es puguin originar reflexions que incrementen el nivell de soroll.

Els ventiladors i extractors seran instal·lats de manera que no siguin una font direccional orientada cap a jardins, galeries, finestres i balcons del veïnat, i han d'estar proveïts dels elements silenciadors necessaris.

S'evitarà l'emissió de tons purs cap al veïnat mitjançant la instal·lació de dispositius adequats a les entrades i sortides d'aire.

d) Ancoratges de maquinària i altres mesures antivibratòries

Les màquines que provoquin vibracions o que puguin transmetre soroll per l'estructura s'instal·laran amb els elements antivibratoris adequats. Els conductes que surtin directament d'aquestes màquines han d'incorporar dispositius de separació que impedeixin la transmissió de vibracions. Les brides i suports dels conductes tindran elements antivibratoris, i el pas a través dels murs es farà rodejant el conducte o la canonada amb materials elàstics.

e) Conduccions elèctriques

S'evitarà la formació de ponts acústics per coincidència a banda i banda de paret d'interruptors, endolls i caixes de connexió.

f) Les portes de garatge, portes metàl·liques, transformadors elèctrics i altres elements assimilables susceptibles de provocar sorolls i vibracions s'instal·laran amb els elements antivibratoris necessaris i elements esmorteïdors del soroll, per tal de garantir els criteris de nivell d'immissió a l'exterior i a l'interior dels habitatges propers, segons l'annex 3.

2. La comunitat de propietaris, i si s'escau, els usuaris de les instal·lacions tindran cura d'assegurar-ne el manteniment i bon funcionament.

3.2. Activitats

Article 12: Àmbit d'aplicació

Es consideren sotmesos als articles d'aquest capítol els establiments de concurrència pública com ara bars, restaurants, terrasses, discoteques i els espais oberts o tancats inclosos en el catàleg d'espectacles, les activitats recreatives i els establiments públics sotmesos a la Llei 10/90 (Decret 239/1999, de 31 d'agost) de la Generalitat de Catalunya o que per analogia s'hi puguin incloure. També es consideren sotmeses als articles d'aquest capítol les activitats industrials, comercials i de serveis subjectes a permís o llicència ambiental, ja siguin públiques o privades.

Article 13: Criteris de regulació

A tots els establiments i activitats els són d'aplicació els valors límits establerts a l'annex 3.

Els projectes de nous establiments i activitats han de justificar el compliment dels valors de planificació establerts a l'annex 3.1.

Article 14: Classificació

Des d'un punt de vista acústic, els establiments i les activitats es classifiquen en funció del nivell d'immissió acústica màxim que poden generar dins el local; a aquest efecte s'inclouran en algun dels següents grups:

Grup I: nivell d'immissió igual o superior a 90 dB(A)

Grup II: nivell d'immissió entre 85 i 89 dB(A)

Grup III: nivell d'immissió entre 75 i 84 dB(A)

Grup IV: nivell d'immissió inferior a 75 dB(A)

S'entén per nivell d'immissió el nivell màxim sonor de L_{Aeq} que, en condicions normals de funcionament, es genera dins l'establiment o local, mesurat d'acord amb l'annex 3.2.

A títol orientatiu, el grup I pot incloure establiments amb escenaris i pistes de ball, bars musicals i també planxisteries, serralleries, tallers de vehicles a motor, ciclomotors i quadricicles i fusteries; el grup II, restaurants i també tallers de confecció i túnels de rentat; el grup III, tallers de reparació de vehicles i gimnasos, i el grup IV, locutoris i sales d'ordinadors.

Article 15: Requeriments tècnics

1. En les activitats que tinguin lloc en espais tancats s'han de complir els valors mínims d'aïllament acústic respecte als habitatges més afectats, com estableix l'annex 4.1 de la present Ordenança. L'aïllament respecte a locals amb usos no residencials serà el necessari per garantir un nivell de soroll inferior als valors límit permesos en ambient interior a l'annex 3.

Tots els establiments i activitats dels grups I, II i III han de presentar l'estudi d'impacte acústic, d'acord amb l'Annex 10 de la Llei 16/2002, de protecció contra la contaminació acústica. Els estudis d'impacte acústic, que han d'incloure les millors tècniques disponibles econòmicament viables per reduir al màxim possible el soroll transmès per via aèria i per via estructural als locals i edificis adjacents, contindran els requeriments tècnics següents:

Grup I:

- L'activitat es portarà a terme amb les portes i finestres tancades, i s'ha de disposar dels elements de ventilació adients i les mesures esmorteïdores pertinents per no superar els valors establerts en l'annex 3.
- Es garantirà un aïllament mínim de la façana de 45 dB, d'acord amb l'establert en l'annex 4.2.

A més a més, als establiments de concurrència pública:

- Hi ha d'haver doble porta amb molles de retorn, en posició tancada, o altres sistemes equivalents que garanteixin en tot moment l'aïllament de la façana en els moments d'entrada i sortida.
- Pot exigir-se al titular la instal·lació d'un limitador de so calibrat amb registrador, el qual ha d'estar homologat, haurà de ser acceptat per l'Ajuntament, i ser susceptible de precinte per assegurar que en l'habitatge més exposat no se sobrepassen els valors límit d'immissió establerts a l'annex 3 ni 110 dB(A) de $L_{AFmàx}$ ni 100 dB(A) L_{Aeq} a l'interior.
- Si a l'interior de l'establiment se sobrepassen 90 dB(A), s'hi han de col·locar cartells a l'entrada amb l'avís següent: "*Els nivells sonors a l'interior d'aquest local poden produir lesions a l'oïda*". Aquest avís ha de ser perfectament visible tant pel que fa a mides com a il·luminació.

Grup II:

- L'activitat es portarà a terme amb les portes i finestres tancades, i s'ha de disposar dels elements de ventilació adients i les mesures esmorteïdores pertinents per no superar els valors establerts a l'annex 3.
- Es garantirà un aïllament mínim a la façana de 35 dB, d'acord amb el que estableix l'annex 4.2.

A més a més, als establiments de concurrència pública:

- Es tindrà doble porta amb molles de retorn, en posició tancada, o altres sistemes equivalents que garanteixin en tot moment l'aïllament de la façana en els moments d'entrada i sortida.

- Pot exigir-se al titular la instal·lació d'un limitador de so calibrat, el qual ha d'estar homologat, haurà de ser acceptat per l'Ajuntament, i ser susceptible de precinte per assegurar que en l'habitatge més exposat no se sobrepassen els valors límit d'immissió establerts a l'Annex 3, ni 90 dB(A) de L_{Aeq} a l'interior.

Grup III:

S'exigeix que l'activitat funcioni amb portes i finestres tancades si excedeix el nivell d'immissió exterior segons l'Ordenança.

Grup IV:

A les activitats del grup IV no se'ls exigeix estudi d'impacte acústic, però en la sol·licitud del permís o llicència ambiental s'ha de manifestar explícitament que l'activitat pertany a aquesta categoria. Si l'activitat inclou una màquina o més que generin un nivell $L_{AFmàx}$ superior o igual a 70 dB(A) mesurats a un metre de la font, se'ls exigeix estudi d'impacte acústic.

2. A l'acabament de les obres o instal·lacions, els tècnics responsables dels estudis d'impacte acústic i/o de la direcció d'obra han de certificar el compliment de les mesures atenuadores projectades que assegurin el compliment dels requeriments establerts en aquesta Ordenança. A més, han de comprovar l'aïllament previst mitjançant mesures *in situ*, d'acord amb l'annex 4, i aportar la documentació justificativa corresponent.

3.3. Via pública

Article 16: Treballs a la via pública

Els treballs temporals o continuats que es duguin a terme en l'àmbit de la via pública o a cel obert en l'àmbit privat s'han d'ajustar a la reglamentació següent:

1. L'horari de treball serà el comprès entre les 8 i les 20 hores.
2. En casos excepcionals, i només per necessitats d'urgència o d'interès general, i amb coneixement de l'Ajuntament, es podran autoritzar treballs temporals fora d'aquest horari.
3. Els treballadors municipals o les empreses encarregades dels treballs adoptaran les mesures oportunes per evitar superar els nivells d'immissió fixats a la zona d'acord amb el mapa de capacitat acústica municipal.

Si, per imperatius tècnics o altres, no fos possible de respectar els nivells d'immissió de la zona de sensibilitat acústica, el veïnat ha de ser informat per l'Ajuntament respecte a la franja horària en què es portarà a terme l'actuació.

Article 17: Equips i maquinària

Els equips i la maquinària emprats en obres de construcció, manteniment, enderrocament o instal·lació de serveis a la via pública s'han de subjectar a les condicions següents:

1. Els motors de combustió han d'estar equipats amb silenciadors de gasos de combustió i sistemes esmorteïdors de soroll i vibracions.
2. Els compressors i la resta de maquinària d'obres sorollosa que estiguin situats a menys de 50 metres d'edificis ocupats o situats a l'exterior de les obres, funcionaran amb el capot tancat i amb tots els elements de protecció instal·lats, bé pel fabricant, bé amb posterioritat, per amortir els sorolls.

3. Els martells pneumàtics, autònoms o no, han de disposar d'un mecanisme silenciador de l'admissió i expulsió de l'aire.
4. Les màquines sorolloses que treballin a la via pública i hagin estat manipulades sense autorització prèvia del fabricant poden ser retirades pels responsables municipals.
5. Totes les màquines que actuïn en l'àmbit municipal han de complir els següents requisits: Certificat d'homologació CE o Certificat de conformitat CE i placa en la qual s'indiqui el nivell màxim de potència acústica.

Article 18: Activitats de càrrega i descàrrega

1. Les activitats de càrrega i descàrrega a la via pública no podran superar els nivells d'immissió de la zona i han de tenir lloc entre les 8 h i les 21 h.
2. L'Ajuntament pot autoritzar la càrrega o descàrrega de materials a les empreses o establiments que justifiquin tècnicament la impossibilitat d'adaptar-se als horaris establerts en l'apartat anterior, i en els casos en què existeixi un interès general.
3. La limitació horària de càrrega i descàrrega no regeix en els polígons industrials, sempre que no afecti els habitatges immediats.

Article 19: Serveis municipals de recollida de residus i de neteja de la via pública

1. El servei municipal de neteja de la via pública ha de respectar la reglamentació específica per als treballs a la via pública.
2. L'Ajuntament pot autoritzar els treballs de neteja, suficients i necessaris, entre les 21 h i les 8 h.
3. En les licitacions relatives a l'adjudicació del servei de recollida municipal de residus, s'ha d'incloure l'efecte del soroll en els criteris de valoració de les ofertes.

Article 20: Activitats festives i altres actes a la via pública

1. Les manifestacions populars a la via pública i en altres àmbits públics o privats a cel obert, de caràcter comunal o de veïnat, derivades de la tradició, com ara revetlles, festes tradicionals, fires, cercaviles, etc., com també els actes cívics, culturals, reivindicatius, esportius, recreatius excepcionals, fires d'atraccions, mítings i tots els altres de caràcter semblant, han de rebre autorització municipal expressa, i en el seu cas, el permís que hagi d'atorgar, concedir o tramitar, alguna altra administració competent, la qual assenyalarà les condicions a complir per minimitzar la possible incidència del soroll a la via pública segons la zona on tinguin lloc. En tot cas, l'autorització municipal assenyalarà l'horari permès.
2. Els mercats a cel obert i la venda ambulant també han d'obtenir autorització municipal expressa en els termes assenyalats a l'apartat anterior.
3. Cal evitar activitats sorolloses com cantar, cridar, fer sonar aparells de ràdio, televisors, instruments, tocadiscs, missatges publicitaris, altaveus i altres a un volum superior a l'habitual en zones de l'àmbit considerat espai públic, que superin els valors límit d'immissió en ambient exterior definits en el mapa de capacitat acústica.
4. En l'àmbit públic només es podrà fer ús de mitjans de megafonia amb l'autorització prèvia de l'Ajuntament.
5. Espectacles pirotècnics:
 - *Públics:*
No es permeten espectacles pirotècnics ni l'ús de petards a menys de 200 metres dels centres hospitalaris, cases de repòs o de la tercera edat, centres d'assistència primària, granges o guarderies d'animals, boscos, zones de nidificació, jardins públics o espais que l'Ajuntament consideri que cal preservar.
 - *Privats:*

No es permet l'ús de petards i altres materials pirotècnics fora dels dies assenyalats per l'Ajuntament. En cas de festes privades, cal obtenir permís de l'Ajuntament, el qual establirà les condicions en què es concedeix l'autorització.

6. Campanes horàries:

El toc de campanes, en horari nocturn, es condiona als pactes establerts amb els responsables municipals. En cas de queixa, l'Ajuntament tractarà de conciliar els interessos dels afectats.

S'exceptua aquesta norma en el cas que les campanes sonin per advertir la població.

Article 21: Avisadors acústics

1. Es prohibeix fer sonar sense causa justificada qualsevol sistema d'avís, siguin alarmes, sirenes, xiulets, timbres o qualsevol altre.
2. L'emissió sonora dels sistemes d'avís fixos no pot excedir tres minuts. Finalitzat aquest interval, el sistema d'avís només pot ser lluminós.
3. Els propietaris de dependències o edificacions que instal·lin un avís acústic han de sol·licitar llicència municipal indicant el domicili on resideixen i un telèfon d'urgència, perquè, un cop avisats d'un possible funcionament anormal, l'interrompin immediatament.
4. Les proves d'assaig d'aparells d'alarma només es poden fer en la franja horària de 9 h a 20 h, previ avís a la policia local i als altres cossos policials de servei al municipi, amb una durada no superior a tres minuts.
5. En tot moment la policia local pot fer ús dels mitjans necessaris al seu abast per interrompre qualsevol senyal d'avís, acústic o lluminós, del qual no hagi estat prèviament informada.
6. Si l'alarma es posés en funcionament sense que el responsable o titular pogués desactivar-la, els serveis municipals podran en tot cas procedir a la seva desactivació o retirada, llevat dels casos en que fos obligatòria la seva instal·lació, fent ús dels mitjans necessaris al seu abast, i el cost que es generi anirà a càrrec de l'interessat.
7. La instal·lació d'alarmes en els vehicles s'haurà de fer seguint les prescripcions tècniques exigides per la seva homologació pel Ministeri d'Indústria o organismes competents.
Si l'alarma es posés en marxa sense que el seu titular o responsable pogués desactivar-la, amb independència de la sanció que pogués imposar, l'Ajuntament podrà actuar de la següent forma:
 - 7.1. Els serveis municipals podran procedir a la retirada del vehicle del lloc on es troba estacionat i al seu trasllat a un indret adequat que produeixi menys molèsties.
 - 7.2. En tot cas, es requerirà al seu titular perquè en un termini no superior a 30 dies procedeixi a la reparació del sistema.
 - 7.3 Transcorregut el termini assenyalat, el titular haurà de presentar a la Policia Local justificant o certificat de reparació on consti l'adequació de l'alarma a les normes vigents.
8. L'Ajuntament pot imposar sancions a tots els propietaris o industrials subministradors d'instal·lacions d'avís acústic que incompleixin els apartats anteriors, que mantinguin una instal·lació deficient o que no conservin la instal·lació en bon estat.

3.4. Comportament ciutadà

Article 22: Comportament ciutadà

A les vies públiques i espais de concurrència pública, els ciutadans han d'evitar activitats sorolloses que pertorbin la qualitat de vida dels altres o puguin afectar la salut de les persones. Específicament:

1. A les vies públiques, altres zones de concurrència pública i a l'interior dels domicilis particulars, a les escales i patis o celoberts dels habitatges, no és permès de cantar, fer crits o parlar en un to excessivament alt.
2. El soroll a l'interior dels edificis s'ha de mantenir dins els valors límit que exigeix la convivència ciutadana i el respecte als altres.
3. Es prohibeix tota activitat pertorbadora del repòs d'altri a l'interior dels habitatges, en especial des les 21 a les 8 hores, que, a l'habitatge més afectat, provoqui nivells superiors als valors límit d'immissió establerts a l'annex 3. El funcionament d'electrodomèstics de qualsevol classe, d'aparells i instruments musicals o acústics a l'interior dels habitatges s'ha d'ajustar també als valors límit d'immissió d'aquests annexos.
4. No es pot instal·lar cap màquina o òrgan en moviment de qualsevol instal·lació sobre parets mitjaneres, sostres, forjats o altres elements estructurals de les edificacions, sense les pertinents mesures correctores.
5. El funcionament d'instal·lacions de climatització i/o ventilació no ha d'originar en els edificis pròxims valors d'immissió superiors als establerts a l'annex 3. Si aquestes instal·lacions es troben en celoberts i interiors d'illa, no poden originar, en els edificis més pròxims, valors d'immissió superiors als establerts a l'annex 3 per a ambient exterior en una zona de sensibilitat acústica alta (zona A).
6. Els propietaris o posseïdors d'animals domèstics han de tenir una cura especial que aquests no pertorbin la vida dels veïns amb crits, cants, sons ni cap altre soroll, tant si es troben a l'interior de l'habitatge com si estan en terrasses, passadissos, escales o patis, en especial entre les 22 h i les 8 h. En la franja horària restant han de situar-se a l'interior de l'habitatge quan, de manera evident, ocasionin molèsties als altres ocupants de l'edifici o edificis veïns.
7. Els propietaris o posseïdors dels animals són directament responsables de l'incompliment del que s'indica a l'apartat anteriors.

3.5. Vehicles de motor

Article 23: Condicions dels vehicles

1. Tots els vehicles de motor que circulin pel terme municipal han d'anar equipats amb un tub d'escapament i un silenciador adequat, ja sigui el d'inici o un altre d'homologat que funcioni correctament i sense cap dispositiu que l'inutilitzi. Aquests dispositius no podran utilitzar-se si es troben incomplets, deteriorats o mancats de manteniment.
2. L'emissió de soroll dels vehicles de motor no pot excedir els valors límit definits a l'annex 5.1.
3. Els procediments i les condicions de control dels nivells de soroll en vehicles aturats són els que figuren a l'annex 5.2

Article 24: Condicions d'ús

Es prohibeix l'ús de vehicles de forma que produeixin sorolls innecessaris i molestos, com ara acceleracions brusques o sobtades, ús de botzines no homologades o de forma antireglamentària –el seu ús reglamentari només es contempla per prevenir els casos imminents de perill d'atropellament o col·lisió–, aparells de música amb volum excessiu o amb instal·lació exterior o tota altra actuació que pertorbi la qualitat acústica de la zona.

Títol 4.- CRITERIS DE REGULACIÓ DE LES VIBRACIONS

Article 25: Mesura de les vibracions

Les vibracions a l'interior dels edificis es determinen i s'avaluen d'acord amb el que estableix la Llei 16/2002, de protecció contra la contaminació acústica.

Títol 5.- INSPECCIÓ, CONTROL I RÈGIM SANCIONADOR

5.1.- Inspecció i control

Article 26: Atribucions de l'Ajuntament

Correspon a l'Ajuntament exercir el control del compliment d'aquesta Ordenança, exigir l'adopció de les mesures correctores necessàries, assenyalar limitacions, fer totes les inspeccions necessàries i aplicar les sancions corresponents en cas d'incompliment.

D'acord amb el Text refós de la Llei reguladora de les hisendes locals, l'Ajuntament pot crear una taxa per traslladar el cost de les inspeccions de mesura de soroll al titular del corresponent emissor acústic objecte de la inspecció. L'Ajuntament pot establir una fiança per retirar un vehicle temporalment immobilitzat per incompliment dels nivells límit.

Article 27: Actuació inspectora

L'actuació inspectora pot ser a càrrec els tècnics municipals designats a aquest efecte, pels agents de la policia local, per personal d'entitats de control autoritzades pel departament de Medi Ambient i Habitatge o per personal d'entitats supramunicipals, en funcions d'assistència tècnica al municipi, que en tots els casos tindran el caràcter d'agents de l'autoritat i podran accedir a qualsevol lloc, instal·lació o dependència de titularitat pública o privada.

El responsable i el titular de la font emissora resten obligats a permetre l'accés a les instal·lacions de l'activitat per fer-hi la visita d'inspecció. A aquest efecte, els titulars o responsables de les activitats han de fer funcionar les fonts emissores en la forma que se'ls indiqui, per tal que es pugui prendre la mesura de sons i fer les comprovacions necessàries. En el supòsit d'entrada a domicilis particulars, cal el consentiment previ del titular o bé una autorització judicial.

Els conductors de vehicles de motor estan obligats a facilitar la comprovació dels nivells d'emissió sonora del vehicle als agents municipals competents.

Article 28: Funcions dels inspectors

El personal designat per a fer les inspeccions té, entre altres, les funcions següents:

1. Accedir, amb la identificació prèvia i les autoritzacions que puguin caldre, a les activitats, instal·lacions o àmbits generadors o receptors de fonts de sorolls.
2. Requerir la informació i la documentació administrativa que autoritzi les activitats i instal·lacions objecte de la inspecció.
3. Mesurar, avaluar i controlar com calgui, amb vista a comprovar el compliment de les disposicions vigents i les condicions de l'autorització de l'activitat, indústria i vehicles de motor.
4. Aixecar acta de les actuacions fetes en l'exercici d'aquestes funcions.

Article 29: Iniciativa de la inspecció

Les inspeccions poden ser fetes d'ofici o a instància de part. Les sol·licituds dels interessats han de contenir, a més dels requisits assenyalats a la Llei 30/1992, de règim jurídic de les

administracions públiques i del procediment administratiu comú, les dades necessàries per a la visita d'inspecció.

En casos d'urgència, quan els sorolls resultin altament pertorbadors o sobrevinguin ocasionalment per abús, limitació o deficient funcionament de les instal·lacions, els aparells o equips, la sol·licitud de visita d'inspecció podrà ser directament formulada davant dels serveis municipals competents, tant de paraula com per escrit.

Article 30: L'acta d'inspecció

De les comprovacions efectuades en el moment de la inspecció, se n'estendrà una acta, de la qual es lliurarà una còpia al titular o persona responsable de l'activitat, indústria, vehicle o domicili on s'ha pres la mesura. L'acta dóna lloc, si s'escau, a la incoació del corresponent expedient sancionador.

L'acta, en el cas dels vehicles, ha de contenir el dictamen provisional del resultat de la inspecció.

Article 31: Multes coercitives

Amb la finalitat d'obligar a adoptar les mesures correctores que siguin procedents, l'autoritat municipal competent pot imposar multes coercitives successives fins a un màxim de tres de consecutives, amb un import màxim de 600 euros cadascuna, que s'aplicaran un cop transcorregut el termini atorgat per aplicar les mesures ordenades.

5.2.- Infraccions i sancions

Article 32: Infraccions administratives

Es consideren infraccions administratives les accions i les omissions que contravenen les obligacions que estableix aquesta Ordenança. Les infraccions es classifiquen en lleus, greus i molt greus, d'acord amb els articles següents.

Article 33: Tipificació de les infraccions administratives

1. Són infraccions molt greus:

- a) La superació dels valors límit que siguin aplicables, quan s'hagi produït un dany o detriment greu del medi o s'hagi posat en perill greu la seguretat o la salut de les persones.
- b) L'incompliment de les condicions establertes, en matèria de contaminació acústica, en l'autorització ambiental integrada, en l'autorització o aprovació del projecte sotmès a avaluació d'impacte ambiental, en l'autorització que determina la llicència ambiental, quan s'hagi produït un dany o detriment greu pel medi o s'hagi posat en perill greu la seguretat o salut de les persones.
- c) L'incompliment de les normes que estableixin requisits relatius a la protecció de les edificacions contra el soroll, quan es posi en perill greu la seguretat o la salut de les persones.
- d) L'incompliment de les obligacions derivades de l'adopció de mesures provisionals assenyalades a l'article 40.
- e) La producció d'una contaminació acústica superior als valors límit establerts en zones de protecció acústica especial i en zones de situació acústica especial.

- f) La superació en més de 10 dB(A) dels valors límit d'immissió que s'estableixen en l'annex 3.
- g) La superació en més de 10 dB(A) dels valors límit que estableix l'annex 5 en el cas de vehicles de motor.
- h) L'entrada en funcionament de fonts emissores quan s'hagi ordenat de precintat-les o clausurar-les.
- i) L'obstrucció o l'impediment de l'actuació inspectora, de manera que es retardi l'exercici de les seves funcions.
- j) La reincidència en la comissió d'infraccions de caràcter greu en el termini de dos anys.

2. Són infraccions greus:

- a) La superació dels valors límit aplicables, quan no s'hagi produït dany o detriment greu del medi ni s'hagi posat en perill greu la seguretat o la salut de les persones.
- b) L'incompliment de les condicions establertes en matèria de contaminació acústica acreditat als expedients administratius encaminats a l'obtenció de autoritzacions o llicències relacionades amb l'exercici d'activitats regulades en la Llei d'intervenció integral de l'administració ambiental (LIIAA).
- c) L'ocultació o l'alteració amb malícia de dades relatives a la contaminació acústica acreditades als expedients administratius encaminats a l'obtenció d'autoritzacions o llicències relacionades amb l'exercici d'activitats regulades en la Llei d'intervenció integral de l'administració ambiental (LIIAA).
- d) L'impediment, el retard o l'obstrucció de l'activitat inspectora o de control de les administracions públiques
- e) La no adopció de les mesures correctores requerides per l'Administració competent en cas d'incompliment dels objectius de qualitat acústica.
- f) La superació en més de 5 dB(A) dels valors límit d'immissió que estableix l'annex 3.
- g) La superació en més de 5 dB(A) dels valors límit que estableix l'annex 5.1 per als vehicles de motor.
- h) La circulació de vehicles de motor amb silenciadors inadequats o deteriorats, ja sigui el silenciador d'inici o un altre d'homologat però que no funcioni correctament. El silenciador no pot ser inutilitzat per cap dispositiu .
- i) La reincidència en la comissió d'infraccions de caràcter lleu en el termini de dos anys.

3. Són infraccions lleus:

- a) La no comunicació a l'Administració competent de les dades requerides per aquesta dins dels terminis establerts.
- b) La instal·lació i comercialització d'emissors acústics sense adjuntar-hi informació sobre els seus índexs d'emissió, quan aquesta informació sigui exigible conforme a la normativa aplicable.
- c) La superació dels valors límits establerts a l'annex 3, fins a un màxim de 5 unitats.

- d) La superació dels valors límit que estableix l'annex 5 corresponent als vehicles de motor, fins a un màxim de 5 dB(A).
- e) Tot incompliment de les prescripcions establertes en aquesta ordenança que no sigui tipificat d'infracció greu o molt greu.

Article 34: Responsabilitat

La responsabilitat administrativa per les infraccions d'aquesta ordenança correspon:

1. A la persona titular de l'autorització administrativa, quan es tracti d'activitats de les que aquesta ordenança considera sotmeses a règim d'autorització, llicència o permís ambiental.
2. A la persona propietària de la font emissora o la persona causant del soroll en tot altre supòsit.

Quan en la infracció hagin participat diverses persones conjuntament i no sigui possible determinar el grau personal d'intervenció en la infracció, la responsabilitat serà solidària de totes elles.

Article 35: Sancions

1. Les infraccions tipificades per aquesta ordenança se sancionen d'acord amb els límits establerts en la Llei del Parlament 16/2002, de protecció contra la contaminació acústica:

- a) Infraccions lleus, fins a 900 euros.
- b) Infraccions greus, des de 901 fins a 12.000 euros.
- c) Infraccions molt greus, des de 12.001 fins a 300.000 euros.

2. La comissió d'infraccions greus pot implicar, a més de la sanció pecuniària que correspongui, la suspensió temporal de les autoritzacions o llicències municipals en les quals s'hagin establert condicions relatives a la contaminació acústica, durant un termini no superior a sis mesos i el precintatge de les fonts emissores.

3. La comissió d'infraccions molt greus pot implicar, a més de la sanció pecuniària, la suspensió temporal de l'activitat durant un termini superior a sis mesos o amb caràcter definitiu, la retirada temporal o definitiva de l'autorització i el precintatge de les fonts emissores.

4. La resolució que posa fi al procediment sancionador pot acordar, a més de la imposició de la sanció pecuniària, l'adopció de mesures correctores i la indemnització per danys i perjudicis ocasionats a conseqüència de l'actuació infractora.

Article 36: Gradació de les sancions

1. Les sancions establertes per aquesta ordenança es graduen tenint en compte els criteris següents:

- a) L'afectació de la salut de les persones.
- b) La naturalesa dels perjudicis causats.
- c) L'alteració social causada per la infracció.
- d) La capacitat econòmica de l'infractor.
- e) El benefici derivat de l'activitat infractora.

f) L'existència d'intencionalitat.

g) La reincidència.

h) L'efecte de la infracció sobre la convivència de les persones, en els casos de relacions de veïnatge.

2. A l'efecte d'aquesta Ordenança, es considera reincidència la comissió de més d'una infracció de la mateixa naturalesa en un període de dos anys, declarada per resolució ferma en via administrativa.

Article 37: Prescripció

Les infraccions prescriuen en els terminis següents:

a) Infraccions molt greus, al cap de tres anys;

b) Infraccions greus, al cap de dos anys;

c) Infraccions lleus, al cap de 6 mesos.

Les sancions prescriuen en els terminis següents:

a) Les sancions imposades per faltes molt greus, al cap de tres anys;

b) Les sancions imposades per faltes greus, al cap de dos anys;

c) Les sancions imposades per faltes lleus, al cap d'un any.

El termini de prescripció comença a comptar el dia mateix de la infracció. Per infraccions continuades, començarà a comptar a partir del moment en què finalitzi l'acció o omissió que constitueixen la infracció.

Article 38: Procediment

El procediment per imposar les sancions establertes per aquesta Ordenança es regeix per les normes de procediment administratiu vigents a Catalunya.

Article 39: Òrgans competents

La competència per imposar les sancions per infracció de les normes establertes en aquesta Ordenança correspon a l'alcalde, o al regidor o regidora que tingui delegada la potestat sancionadora.

Article 40: Mesures cautelars i provisionals urgents per activitats i veïnatge

1. En cas d'urgència i abans d'iniciar el procediment, quan la producció de sorolls i vibracions superi els nivells establerts per a la tipificació com a falta greu o molt greu o davant l'incompliment reiterat dels requeriments dirigits a l'adopció de mesures correctores, l'alcalde o el regidor o regidora amb delegació pot adoptar les mesures provisionals següents:

a) Mesures de correcció, seguretat i control adreçades a impedir la continuïtat de l'acció productora del dany.

b) Precintatge la font emissora.

c) Clausura temporal, total o parcial de l'establiment.

d) Suspensió temporal de l'autorització que habilita per exercir l'activitat.

2. Les mesures establertes a l'apartat 1 s'han de ratificar, modificar o aixecar en la resolució d'inici corresponent del procediment administratiu sancionador.

3. Les mesures establertes a l'apartat 1 també poden ser adoptades en qualsevol moment del procediment sancionador, per tal d'assegurar l'eficàcia de la resolució final.

4. Sense necessitat de tramitar-se necessàriament un expedient sancionador, l'alcalde o el/la regidor/a amb delegació pot ordenar, mitjançant resolució motivada i prèvia audiència dels interessats, la clausura dels locals i de les activitats que preveu l'Ordenança municipal reguladora dels establiments de pública concurrència, o alternativament el precinte d'algunes de les seves instal·lacions que generin sorolls o vibracions, en el supòsit que produeixin notòriament sorolls o vibracions contraris a les previsions d'aquesta Ordenança i que ocasionin molèsties greus al veïnat. Aquestes mesures regiran fins a la subsanació de les deficiències observades.

Article 41: Diagnòstic i mesures cautelars en cas de vehicles de motor

El resultat de la inspecció dels vehicles de motor pot ser:

Favorable: Quan el resultat de la inspecció determini que el nivell de soroll és igual o inferior al permès.

Condicionat: Quan el resultat de la inspecció determini la comissió d'una infracció lleu o greu. En cas de reincidència, es considerarà infracció molt greu.

Desfavorable: Quan el resultat de la inspecció determini la comissió d'una infracció molt greu.

Cal prendre mesures en cas d'incompliment dels límits d'emissió sonora:

Quan el diagnòstic serà Condicionat, els agents municipals lliuraran una còpia de l'acta d'inspecció al conductor del vehicle i el requeriran perquè torni a comparèixer amb el vehicle abans de 15 dies a la dependència municipal corresponent amb la finalitat de fer una nova mesura del soroll.

Si transcorregut aquest termini no ha estat presentat de nou el vehicle o bé la nova mesura de soroll supera els límits, s'iniciarà el procediment sancionador i s'adoptaran les mesures indicades per al supòsit de diagnòstic Desfavorable.

En cas d'infracció molt greu el diagnòstic és Desfavorable i els agents han d'immobilitzar el vehicle i traslladar-lo al dipòsit municipal.

Perquè el propietari pugui retirar el vehicle del dipòsit municipal, ha d'abonar prèviament la fiança establerta per l'Ajuntament i la taxa corresponent als dies d'estada del vehicle en el dipòsit. Un cop efectuats els tràmits, s'aixeca provisionalment la immobilització del vehicle, a l'únic efecte de dur-lo a un taller de reparació i posteriorment presentar-lo als agents, per comprovar les correccions que s'hi ha fet.

La fiança podrà ser recuperada si abans de 15 dies s'obté una nova acta d'inspecció del vehicle que indiqui que el vehicle compleix els límits d'emissió. En aquest cas, s'aixeca definitivament la immobilització del vehicle.

En cas contrari, s'inicia el procediment sancionador.

Disposició addicional

En previsió dels avenços tecnològics o l'aprovació de noves normes, els procediments de mesura i valoració establerts en aquesta Ordenança podran ser modificats a partir d'una proposta aprovada pel ple municipal.

Disposició derogatòria

Es deroguen totes les disposicions municipals de rang igual o inferior que s'oposin a aquesta ordenança, la contradiguin o hi resultin incompatibles. En concret, resta derogat allò establert en el títol primer de l'Ordenança municipal sobre la Protecció del Medi Ambient enfront de diferents fonts de contaminació, i els preceptes de l'Ordenança municipal reguladora dels establiments de pública concurrència, i de l'Ordenança municipal de circulació de vehicles i vianants, relatius als sorolls i les vibracions, que siguin contraris a les disposicions d'aquesta Ordenança.

Disposició transitòria

S'estableix un termini de sis mesos perquè els titulars de les fonts emissores de sorolls i vibracions a què es refereix aquesta Ordenança s'adaptin als límits previstos en l'annex 3. En cas d'incompliment, s'aplicaran les mesures sancionadores previstes en la Llei i en aquesta Ordenança.

Disposició final

Aquesta ordenança entrarà en vigor al cap de 15 dies ser publicada íntegrament en el Butlletí Oficial de la Província.

ANNEX 1.- MAPA DE CAPACITAT ACÚSTICA DEL MUNICIPI

D'acord amb la Llei 16/2002, de protecció contra la contaminació acústica, en el mapa de capacitat acústica del municipi es poden establir les zones de sensibilitat següents:

Zones A: de sensibilitat acústica alta. Adequada a zones exclusivament residencials, a l'entorn d'escoles, residències de gent gran i malalts, hospitals, habitatges situats en medi rural sense activitats econòmiques veïnes i patis interiors d'illa no afectats pel trànsit.

Zones B: de sensibilitat acústica moderada. Adequada a zones residencials urbanes i rurals amb activitats econòmiques veïnes i/o activitats en planta baixa i zones residencials properes a zones industrials.

Zones C: de sensibilitat acústica baixa. Adequada a habitatges atípicament situats dins de zones industrials i habitatges exposats a trànsit urbà elevat.

Zona de soroll: a l'entorn d'infraestructures de transport (viari, ferroviari, marítim i aeri). Inclou el territori comprès entre la infraestructura i els punts del territori on es compleixen els límits establerts a la zona de sensibilitat acústica on està situada la infraestructura. En aquestes zones hi ha d'haver un règim especial en l'atorgament de permisos i llicències.

Zona d'especial protecció de la qualitat acústica (ZEPQA): Zones amb nivells molt baixos de soroll i que es vol preservar expressament. En aquestes zones hi ha d'haver un règim especial en l'atorgament de permisos i llicències.

Zona acústica de règim especial (ZARE): Zones amb elevada contaminació acústica. Aquestes zones han de tenir un pla d'actuacions per aconseguir la progressiva disminució del nivell de soroll existent.

En plànol adjunt del municipi es delimiten algunes de les diferents zones esmentades, amb efectes normatius i vinculants.

ANNEX 2.- MESURA I AVALUACIÓ DEL SOROLL PRODUÏT PELS MITJANS DE TRANSPORT

1. Àmbit d'aplicació

S'entén per soroll produït pels mitjans de transport el que prové del trànsit de vehicles de motor i de ferrocarrils.

2. Nivells d'immissió en ambient exterior per infraestructures municipals

| Zona de sensibilitat | Nivell d'avaluació L_{Ar} en dB(A) | | | |
|----------------------|--------------------------------------|-----------------|------------------|-----------------|
| | Valors límit d'immissió | | Valors d'atenció | |
| | Període diürn | Període nocturn | Període diürn | Període nocturn |
| A, alta | 60 | 50 | 65 | 60 |
| B, moderada | 65 | 55 | 68 | 63 |
| C, baixa | 70 | 60 | 75 | 70 |

Es considera període diürn l'inclòs en la franja de 7 a 23 h, i el període nocturn, de 23 a 7h.

3. Períodes d'avaluació

L'avaluació s'ha de fer durant un període de temps representatiu, entre dilluns i divendres, sempre que no siguin festius ni vigília de festius.

4. Càlcul del nivell d'avaluació, (L_{Ar}). En aquest cas $L_{Ar} = L_{Aeq}$

El nivell d'avaluació es calcula, a partir de mesures que inclouen tot el període horari, o bé es calcula per mostreig a partir de mesures de durada curta (15 min, com a mínim) en diferents intervals de temps, representatius de les variacions del trànsit; hores punta, hores amb calma, etc. El valor obtingut s'arrodoneix al decibel dB(A) més pròxim.

5. Lloc de mesura

5.1. En les edificacions, el nivell d'avaluació del soroll en l'ambient exterior es mesura situant el micròfon al mig de la finestra, completament oberta, de les dependències d'ús sensibles al soroll (dormitoris, sales d'estar, menjadors, despatxos d'oficina, aules escolars o altres dependències assimilables).

5.2. En les zones encara no construïdes però destinades a l'edificació, es mesura preferentment situant el micròfon entre 3 i 11 m d'altura i en el pla d'emplaçament de la façana més exposada al soroll.

5.3. A peu de carrer, es mesura situant el micròfon a la vorera entre 1 i 2 m de distància de les façanes i aproximadament a 1,5 m d'altura. Als valors que s'obtinguin se'ls aplica la correcció de **sostreure de 3 dB(A)** per tal de trobar el nivell en façana. En cas que la vorera tingui una amplada inferior a un metre, es pot situar el micròfon al mig d'una porta o finestra completament oberta.

5.4. A camp obert, es mesura situant el micròfon, com a mínim, entre 20 i 30 m de distància de les vores de la infraestructura i aproximadament a 1,5 m d'altura.

6. Condicions de mesura

Els nivells d'avaluació es determinen en condicions meteorològiques representatives de l'indret on es mesura, usant sempre una pantalla antivent i damunt d'una superfície suposadament seca.

7. Comprovació de funcionament de l'equip

Abans i després d'efectuar els mesuraments, s'ha de comprovar el correcte funcionament de l'equip de mesura amb un calibrador sonor, i posteriorment verificar que es manté dins de les toleràncies recomanades (± 0.3 dB). Els equips de mesura ha de passar els controls metrològics legalment establerts.

ANNEX 3.- MESURA I AVALUACIÓ DEL SOROLL PRODUÏT PER LES ACTIVITATS I EL VEÏNATGE

3.1.- A L'AMBIENT EXTERIOR

1. Àmbit d'aplicació

A l'efecte d'aquesta Ordenança, s'entén per soroll a l'ambient exterior la contaminació produïda pel soroll i les vibracions que provenen d'un o diversos emissors acústics situats al medi exterior del centre receptor. Engloba el soroll produït per les activitats i el veïnatge: s'entén per soroll produït per les activitats el que prové de les màquines, les instal·lacions, les obres, etc.; i per soroll produït pel veïnatge el que prové de les activitats domèstiques, el funcionament dels electrodomèstics, els aparells, els instruments musicals o acústics, els animals domèstics, les veus, els cants, els crits o altres d'origen assimilable.

2. Nivells d'immissió per un període d'avaluació de 30 minuts.

| Zona de sensibilitat | Nivell d'avaluació L_{Ar} en dB(A) | | | |
|----------------------|--------------------------------------|-----------------|-------------------------|-----------------|
| | Valors de planificació | | Valors límit d'immissió | |
| | Període diürn | Període nocturn | Període diürn | Període nocturn |
| A, alta | 57 | 47 | 60 | 50 |
| B, moderada | 62 | 52 | 65 | 55 |

| | | | | |
|----------|----|----|----|----|
| C, baixa | 67 | 57 | 70 | 60 |
|----------|----|----|----|----|

Es considera període diürn l'inclòs en la franja de 8 a 21 h, i nocturn, de 21 a 8h.

El nivell d'avaluació es calcula d'acord amb la fórmula:

$L_{Ar} = L_{Aeq} + K1 + K2 + K3$, on:

L_{Aeq} és el nivell de pressió sonora continu equivalent ponderat A, representatiu del període d'avaluació.

El resultat s'arrodonirà al decibel dB(A) més pròxim.

K1, K2 i K3 són correccions de nivell, aplicables a cada mesura, d'acord amb la Llei 16/2002, de protecció contra la contaminació acústica.

Amb caràcter general, el tècnic avaluarà els sorolls homogenis i continus en el temps (per exemple motors) mitjançant tres mesures de 10 a 30 segons de durada cadascuna, i per sorolls variables en el temps (per exemple veu o música) mitjançant tres mesures d'un a cinc minuts de durada cadascuna. El resultat i valor de referència a considerar serà la mediana de les mesures efectuades. El tècnic, en cada situació i segons el soroll de fons i el soroll a mesurar, establirà els temps de mesura més adients i representatius del període d'avaluació, i justificarà en l'informe la metodologia emprada.

3. Respecte el soroll de fons

Quan el soroll objecte de molèstia es pugui emmascarar amb el soroll de fons caldrà efectuar mesuraments per determinar el soroll de fons existent. Els factors de correcció s'aplicaran només al soroll que prové de la font emissora.

Si el soroll de fons es troba a menys de 4 dB(A) del soroll total mesurat caldrà efectuar, si és possible, els mesuraments en un altre moment; en cas de no ser possible, s'especificaran clarament tots els valors obtinguts.

Si el soroll de fons es troba entre 4 i 10 dB(A) per sota del soroll total mesurat, caldrà efectuar la correcció per calcular el soroll que prové de l'activitat:

$$L_{Aeq \text{ activitat}} = 10 \cdot \log(10^{L_{Aeq \text{ total}}/10} - 10^{L_{Aeq \text{ fons}}/10})$$

Si el soroll de fons es troba més de 10 dB(A) per sota el soroll total mesurat no caldrà aplicar cap correcció, i el soroll que prové de l'activitat es considerarà el soroll total mesurat.

4. Correccions de nivell

4.1. La correcció de nivell K1 s'aplica:

a) Al soroll que prové de les activitats i del veïnatge: 5 dB(A) en període diürn i nocturn.

b) Si el soroll prové de les instal·lacions de ventilació i climatització: 5 dB(A) en període diürn i 8 dB(A) en període nocturn.

4.2. La correcció de nivell K2 pren en consideració els components tonals del soroll en el lloc de la immissió. Per fer una avaluació detallada cal fer les mesures en 1/3 octava, de 20 Hz a 8.000 Hz. Si existeix algun pic (to pur), es calcula L:

$$L = L_t - L_s,$$

on L_t és el nivell de la pressió sonora de la banda f que conté el to pur, i L_s mitjana dels nivells de les dues bandes situades immediatament per sobre i per sota de la freqüència f .

En funció de L i la freqüència del to pur es calcula el factor K2:

| | K2 dB(A) | Avaluació detallada | | |
|----------------------------|-------------|---------------------|-------------------|-------------------|
| | | de 20 a 125 Hz | de 160 a 400 Hz | més de 500 Hz |
| No hi ha component tonal | 0 | $L < 8$ | $L < 5$ | $L < 3$ |
| Hi ha component tonal net | 3 | $8 \leq L \leq 12$ | $5 \leq L \leq 8$ | $3 \leq L \leq 5$ |
| Hi ha component tonal fort | 6 | $L > 12$ | $L > 8$ | $L > 5$ |

Si no és possible una avaluació detallada, la correcció de nivell K2 també es pot estimar mitjançant la percepció que es té del soroll en el lloc de la immissió:

Percepció nul·la de components tonals. K2 = 0 dB(A)

Percepció neta de components tonals. K2 = 3 dB(A)

Percepció forta de components tonals. K2 = 6 dB(A)

4.3. La correcció de nivell K3 pren en consideració els components impulsius en el lloc de la immissió. El soroll que s'avalua té components impulsius si es perceben sons d'alt nivell de pressió sonora i durada curta. Per a avaluar de manera detallada la presència de components impulsius es calcula:

$$L_i = L_{A_{leq}} - L_{A_{eq}}, \text{ on:}$$

$L_{A_{eq}}$ és el nivell de pressió sonora continu equivalent ponderat A.

$L_{A_{leq}}$ és el nivell de pressió sonora continu equivalent ponderat A i integrat temporalment en "impulse" (35ms).

En funció de L_i es calcula el factor K3:

| | K3 dB(A) | Avaluació detallada |
|---|-------------|---|
| No hi ha components impulsius | 0 | $L_i < 3 \text{ dB(A)}$ |
| Hi ha percepció neta de components impulsius | 3 | $3 \text{ dB(A)} \leq L_i \leq 6 \text{ dB(A)}$ |
| Hi ha percepció forta de components impulsius | 6 | $6 \text{ dB(A)} < L_i$ |

Si no és possible fer una avaluació detallada, la correcció de nivell K3 també es pot estimar mitjançant la percepció que es té del soroll en el lloc de la immissió:

Percepció nul·la de components impulsius. K3 = 0 dB(A)

Percepció neta de components impulsius. K3 = 3 dB(A)

Percepció forta de components impulsius. K3 = 6 dB(A)

5. Lloc de mesura

5.1. En les activitats noves, per comprovar l'efectivitat de les mesures d'aïllament acústic que consten en el projecte tècnic, la immissió del soroll de les activitats a l'exterior es comprova situant el sonòmetre a l'entorn de la instal·lació.

5.2. En les edificacions, el nivell d'avaluació de soroll a l'ambient exterior es mesura situant el micròfon al mig de la finestra completament oberta de les dependències d'ús sensibles al soroll (dormitoris, sales d'estar, menjadors, despatxos d'oficina, aules escolars o altres dependències assimilables).

5.3. En les zones encara no construïdes però destinades a l'edificació, es mesura preferentment situant el micròfon entre 3 i 11 m d'altura i en el pla d'emplaçament de la façana més exposada al soroll.

5.4. A camp obert o en zones de serveis a l'exterior (jardins, parcs, etc.), el nivell de soroll a l'ambient exterior es mesura als llocs on el soroll de l'activitat es percep amb més claredat.

6. Condicions de mesura

Les mesures s'han de determinar en condicions meteorològiques representatives de l'indret on es fa el mesurament i usant sempre una pantalla antivent.

7. Comprovació de funcionament de l'equip de mesurament

Abans i després d'efectuar els mesuraments, s'ha de comprovar el correcte funcionament de l'equip de mesura amb un calibrador sonor, i posteriorment verificar que es manté dins de les toleràncies recomanades (± 0.3 dB). Els equips de mesura ha de passar els controls metrològics legalment establerts.

3.2.- A L'AMBIENT INTERIOR

1. Àmbit d'aplicació

A l'efecte d'aquesta ordenança, s'entén per soroll produït a l'ambient interior la combinació produïda pel soroll i les vibracions que provenen d'un o diversos emissors acústics situats al mateix edifici o en altres de contigus al que els rep. Engloba el soroll produït per activitats i el soroll produït pel veïnatge: S'entén per soroll produït per les activitats el que prové de les màquines, instal·lacions, obres, etc.; i, per soroll produït pel veïnatge, l'originat per les activitats domèstiques, el funcionament d'electrodomèstics, aparells, instruments musicals o acústics, animals domèstics, veus, cants, crits o altres d'origen assimilables.

2. Nivells d'immissió per un període d'avaluació de 30 minuts

| Zona de sensibilitat | Nivell d'avaluació L_{Ar} dB(A) | |
|----------------------|-----------------------------------|-----------------|
| | Valors límit d'immissió | |
| | Període diürn | Període nocturn |
| A, alta | 30 | 25 |
| B, moderada | 35 | 30 |
| C, baixa | 35 | 30 |

Es considera període diürn l'inclòs en la franja de 8 a 21 h, i nocturn, de 21 a 8h. Durant el període nocturn tampoc no es pot superar el valor límit de 45 dB(A) de $L_{AFm\grave{a}x}$. El soroll provocat per les activitats i el veïnatge no pot provocar, en locals d'oficines, locals

comercials i d'oci, nivells superiors als 45 dB(A) de L_{Aeq} , ni en locals d'ús industrial, superiors a 55 dB(A) de L_{Aeq} .

El nivell d'avaluació es calcula d'acord amb la fórmula:

$L_{Ar} = L_{Aeq} + K1 + K2 + K3$, on:

L_{Aeq} és el nivell de pressió sonora continu equivalent ponderat A, representatiu del període d'avaluació.

El resultat s'arrodonirà al decibel dB(A) més pròxim.

K1, K2 i K3 són correccions de nivell, aplicables a cada mesura, d'acord amb la Llei 16/2002, de protecció contra la contaminació acústica.

Amb caràcter general, el tècnic avaluarà els sorolls homogenis i continus en el temps (per exemple motors) mitjançant tres mesures de 10 a 30 segons de durada cadascuna, i els sorolls variables en el temps (per exemple veu o música) mitjançant tres mesures d'un a cinc minuts de durada cadascuna. El resultat i valor de referència a considerar serà la mediana de les mesures efectuades. El tècnic, en cada situació i segons el soroll de fons i el soroll a mesurar, establirà els temps de mesura més adients i representatius del període d'avaluació, i justificarà en l'informe la metodologia emprada.

3. Respecte al soroll de fons

Quan el soroll objecte de molèstia es pugui emmascarar amb el soroll de fons caldrà efectuar mesures per conèixer el soroll de fons existent. Els factors de correcció s'aplicaran només al soroll que prové de la font emissora.

Si el soroll de fons es troba a menys de 4 dB(A) del soroll total mesurat caldrà efectuar, si és possible, les mesures en un altre moment; en cas de no ser possible, s'especificaran clarament tots els valors obtinguts.

Si el soroll de fons es troba entre 4 i 10 dB(A) per sota del soroll total mesurat caldrà efectuar la correcció per calcular el soroll que prové de l'activitat:

$$L_{Aeq \text{ activitat}} = 10 \cdot \log(10^{L_{Aeq \text{ total}}/10} - 10^{L_{Aeq \text{ fons}}/10})$$

Si el soroll de fons es troba per sota del soroll total mesurat en més de 10 dB(A) no caldrà aplicar cap correcció, i el soroll que prové de l'activitat es considerarà el soroll total mesurat.

4. Correccions de nivell

La correcció de nivell K1 de 6 dB s'aplica al soroll de les instal·lacions de l'edifici: calefacció, ventilació, climatització, ascensors, tancaments de portes o d'altres d'assimilables, en període nocturn.

Les correccions de nivell K2 i K3 s'apliquen d'acord amb l'establert a l'annex 3.1.

5. Lloc de mesura

Cal prendre les precaucions següents:

a) Les mesures s'han de fer en dependències sensibles al soroll, que s'han de mantenir totalment tancades durant la mesura.

b) S'han de prendre tres posicions de mesura o més en funció de la grandària de la dependència.

c) Els punts de mesura es trien a l'atzar, procurant mantenir una distància mínima entre ells d'1,5 m.

d) Les distàncies dels micròfons de mesura a les parets, el terra i el sostre han de ser superiors a 0,5 m.

e) En cas de presència de sons greus i en sales petites, inferiors a 75 m³, almenys una de les mesures s'ha de prendre en una cantonada, a una distància de 0,5 m de les parets adjacents i a l'altura d'on es produeix el nivell sonor màxim entre 0,5 i 1,5 m.

f) En el moment de les mesures només l'operador ha de ser present a la dependència on es produeix la immissió interior del soroll.

6. Comprovació de funcionament de l'equip de mesurament

Abans i després d'efectuar els mesuraments, s'ha de comprovar el correcte funcionament de l'equip de mesura amb un calibrador sonor, i posteriorment verificar que es manté dins de les toleràncies recomanades (± 0.3 dB). Els equips de mesura ha de passar els controls metrològics legalment establerts.

ANNEX 4.- MESURA DE L'AÏLLAMENT ACÚSTIC EN EDIFICACIONS

4.1.- Aïllament acústic al soroll aeri entre locals

Valors mínim d'aïllament a soroll aeri entre els locals de l'establiment o de l'activitat i l'habitatge més afectat $D_{nT,w}$ (dB), en funció del tipus d'activitat, l'horari de funcionament i la sensibilitat acústica de la zona (*).

| Zona | Nivells sonors | | | | | |
|-------|---------------------------------|---------|--------------------------------|---------|---|---------|
| | Grup III Entre 75 i 84 dB(A) | | Grup II Entre 85 i 89 dB(A) | | Grup I Iguals o superiors a 90 dB(A) | |
| | diürn | nocturn | Diürn | nocturn | Diürn | Nocturn |
| A | 60 | 65 | 65 | 70 | - | - |
| B i C | 55 | 60 | 60 | 65 | 70 | 75 |

(*) Se n'indiquen els valors mínims; en tot cas, l'aïllament que s'haurà d'acreditar és el necessari per garantir a l'habitatge més afectat un nivell de soroll inferior al valor límit permès en ambient interior.

Horari diürn per a establiments i activitats: 8 a 21 h.

Horari nocturn per a establiments i activitats: 21 a 8h.

Mesura de l'aïllament acústic al soroll aeri entre locals

El paràmetre de referència per a l'aïllament acústic entre locals és la diferència de nivells estandarditzada ponderada, $D_{nT,w}$. Aquest paràmetre s'obté a partir dels diferents valors de la diferència de nivells estandarditzada D_{nT} aplicant la normativa ISO 717-1.

$D_{nT} = L_1 - L_2 + 10 \cdot \log(T/T_0)$ dB, on

L_1 és el nivell mitjà de pressió sonora en el recinte emissor

L_2 és el nivell mitjà de pressió sonora en el recinte receptor.

T és el temps de reverberació en el recinte receptor
 T₀ és el temps de reverberació de referència. T₀ = 0,5s.
 S'indicarà sempre el nivell de fons mesurat en el recinte receptor

La metodologia d'aquesta mesura *in situ* és l'establerta a les normes UNE-EN-ISO 140-4 (ISO 140-4:1998) i UNE-EN-ISO 717-1 (ISO 717-1:1996), o per qualsevol altra norma que les substitueixi.

4.2.- Aïllament acústic al soroll aeri de façanes

Valors mínims d'aïllament a soroll aeri de façanes, en zones de soroll i en zones de baixa sensibilitat acústica.* D_{2m,nT,w}

| Nivell ambiental diürn (L _{Aeq}) | Nivell ambiental nocturn (L _{Aeq}) | ** Valor mínim de D _{2m,nT,w} |
|--|--|--|
| < 65 dB(A) | < 60 dB(A) | 30 dB |
| Entre 65 i 69 dB(A) | Entre 60 i 64 dB(A) | 35 dB |
| Entre 70 i 74 dB(A) | Entre 65 i 69 dB(A) | 40 dB |
| Més de 75 dB(A) | Més de 70 dB(A) | 45 dB |

* D'acord amb el mapa de capacitat acústica del municipi.

** El valor mínim de D_{2m,nT,w} és determinat pel cas més desfavorable, ja sigui referent al nivell ambiental diürn, ja sigui referent al nivell ambiental nocturn.

Mesura de l'aïllament acústic al soroll aeri de façanes

El paràmetre de referència per a l'aïllament acústic de façanes és la diferència de nivells estandarditzada ponderada, D_{2m,nT,w}. Aquest paràmetre s'obté a partir dels diferents valors de la diferència de nivells estandarditzada D_{2m,nT} aplicant la normativa ISO 717-1.

$$D_{2m,nT} = L_{1,2m} - L_2 + 10 \cdot \log(T/T_0) \text{ dB, on}$$

L_{1,2m} és el nivell mitjà de pressió sonora exterior a 2 m de la façana
 L₂ és el nivell mitjà de pressió sonora en l'interior del local receptor
 T és el temps de reverberació en el recinte receptor
 T₀ és el temps de reverberació de referència. T₀ = 0,5s.
 S'indicarà sempre el nivell de fons mesurat en el recinte receptor

La metodologia d'aquesta mesura *in situ* és l'establerta a les normes UNE-EN-ISO 140-4 (ISO 140-4:1998) i UNE-EN-ISO 717-1 (ISO 717-1:1996), o per qualsevol altra norma que les substitueixi.

ANNEX 5.- VEHICLES DE MOTOR

5.1.- Valors límit

Els valors límit s'obtidran sumant 4 dB(A) al nivell d'emissió sonora que figuri en la fitxa d'homologació de cada vehicle, juntament amb el règim de motor al qual s'ha de fer la mesura. La metodologia d'aplicació serà fent controls amb el vehicle aturat.

5.1.1.- Si la fitxa d'homologació presenta el nivell de referència per al tipus de vehicle a què es fa el control, la mesura es farà segons el procediment establert i exposat en l'annex 5.2, i s'aplicaran les condicions de funcionament del motor de la situació (1).

5.1.2.- Si no es coneix el nivell de referència, la mesura es farà també segons el procediment establert i exposat a l'annex 5.2 i seguint els nivells límits indicats en aquest annex .

| Tipus de vehicle | | Any de matriculació | Valor límit en dB(A) |
|--|---|---------------------|----------------------|
| Ciclomotors i quadricicles lleugers* | | ---- | 87 |
| Motocicletes* fins a 80 c.c. | | ---- | 91 |
| Motocicletes* de 80 a 175 cc. | | ---- | 93 |
| Motocicletes* de més de 175 c.c. | | ---- | 94 |
| Motocicletes* de més de 3 rodes | | ---- | 94 |
| Altres vehicles destinats al transport de persones i amb 9 seients com a màxim inclòs el del conductor | Benzina (motor Otto o rotatiu tipus Wankel) | A partir de 1995 | 90 |
| | | Entre 1989 i 1995 | 92 |
| | | Abans de 1989 | 94 |
| | Gas-oil (motor Dièsel) | A partir de 1995 | 96 |
| | | Entre 1989 i 1995 | 98 |
| | | Abans de 1989 | 100 |

| | | | |
|---|---|-------------------|-----|
| Altres vehicles destinats al transport de persones i amb més de 9 seients com a màxim inclòs el del conductor, i vehicles dedicats al transport de mercaderies i Tractors agrícoles amb una massa màxima que no superi les 3,5TM. | Benzina (motor Otto o rotatiu tipus Wankel) | A partir de 1995 | 91 |
| | | Entre 1989 i 1995 | 93 |
| | | Abans de 1989 | 95 |
| | Gas-oil (motor Dièsel) | A partir de 1995 | 97 |
| | | Entre 1989 i 1995 | 99 |
| | | Abans de 1989 | 101 |

| | | |
|---|------------------------|-----|
| Altres vehicles destinats al transport de mercaderies i Tractors agrícoles amb una massa màxima que superi les 3,5TM. | A partir de 1995 | 98 |
| | Entre 1989 i 1995 | 100 |
| | Abans de 1989 | 102 |
| | Gas-oil (motor Dièsel) | |

En qualsevol cas, els valors s'actualitzaran en funció de futures reglamentacions.

* La mesura es farà com a màxim segons règim màxim de fitxa d'homologació a $\frac{3}{4}$ del règim màxim establert en la mateixa pel que fa a ciclomotors i motocicletes de fins a 175 c.c.; i a $\frac{1}{2}$ del règim màxim establert pel que fa a la resta de vehicles.

En els vehicles en què no estiguin anotats els valors referits, s'entendrà règim màxim per a ciclomotors i motocicletes de fins a 175 c.c. les 4500 r.p.m. valor de control, a $\frac{3}{4}$ del règim, és a dir, 3.300 r.p.m., i a la resta de vehicles, a $\frac{1}{2}$ del règim màxim, per vehicles de benzina a 3000 r.p.m., i de gas-oil 2500 r.p.m.

Pel que fa als tractors, el mig règim s'haurà d'establir segons les característiques del motor del vehicle en qüestió i número màxim de revolucions possibles.

5.1.3. D'acord amb la Llei 16/2002, de protecció contra la contaminació acústica, es considera:

Infracció molt greu: superar els valors límit en més de 10 unitats.

Infracció greu: superar els valors límit en més de 5 i fins a un màxim de 10 unitats.

Infracció lleu: superar els valors límit en un màxim de 5 unitats.

5.2.- Procediment de control del soroll. Mètode del vehicle aturat

El procediment de mesura és el que estableixen la Directiva 97/24 per a vehicles de motor de dues o tres rodes i la Directiva 81/334 per als altres vehicles, fent el control de soroll seguint el mètode del vehicle aturat.

1. Condicions del sonòmetre:

Es mesurarà amb un sonòmetre tipus 1 o, transitòriament, tipus 2. S'ha de fer la comprovació del bon funcionament del sonòmetre abans de fer les mesures i després.

2. Condicions del tacòmetre

El règim de gir del motor es determinarà amb un tacòmetre extern al vehicle, o bé amb un comptarevolucions integrat al sonòmetre.

3. Condicions de mesura

Abans de fer les mesures, el vehicle ha d'estar a la temperatura normal de funcionament. Durant la prova s'ha de posar en punt mort, sempre que sigui possible.

El lloc de la prova ha de complir les condicions mínimes següents:

- Zona no subjecta a perturbacions acústiques importants. En controls a la via pública, cal evitar zones excessivament sorolloses. Pot ser adequat de fer-ho sobre una superfície plana asfaltada, de formigó o qualsevol altre revestiment dur i amb un alt grau de reflexió. No són adequats els sòls de terra.
- L' àrea de mesura serà àmplia; ha de tenir forma de rectangle, com a mínim tres metres sense cap obstacle al seu voltant que distorsioni la mesura. És convenient que no hi hagi persones a prop.
- El soroll de fons ha de ser com a mínim 10 dB(A) inferior als nivells mesurats en les proves.
- No es poden fer mesures en condicions meteorològiques inestables, com ara vent fort o pluja.

4. Procediment de mesura

4.1.- Posició del micròfon del sonòmetre

- El micròfon del sonòmetre s'ha de situar a l'alçada del tub d'escapament i a una distància mai inferior de 20 cm del terra. S'orienta el micròfon a una distància de 50 cm i fent un angle de 45° amb la direcció del tub d'escapament. (seria convenient d'utilitzar un trípede per fer de suport al micròfon i un escaire de 50 cm)

- En el cas que el sistema d'escapament tingui diversos conductes d'escapament, que no distin més de 30 cm entre ells, es fa la mesura en el que està en posició més alta, o bé en direcció a la sortida més pròxima al contorn del vehicle. Si la distància és superior a 30 cm, es mesuren tots i es té en compte el valor més elevat.
- Per als vehicles que tinguin una sortida del tub d'escapament vertical, el micròfon s'ha de situar a l'altura del tub d'escapament, orientat cap amunt i a una distància de 50 cm del vehicle.

Figura 1. Posició de l'instrument de mesura en ciclomotors, motocicletes i quadricicles

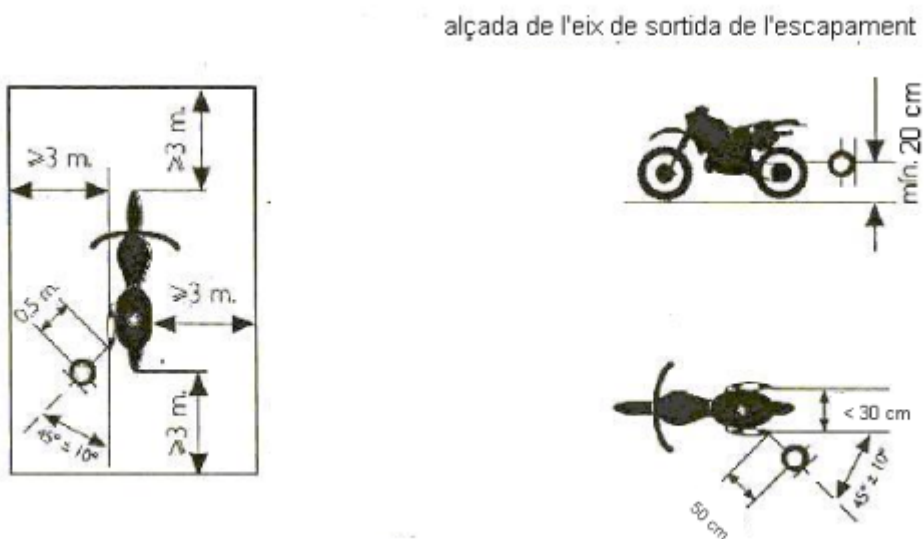


Figura 2. Posició de l'instrument de mesura en vehicles amb tub d'escapament vertical

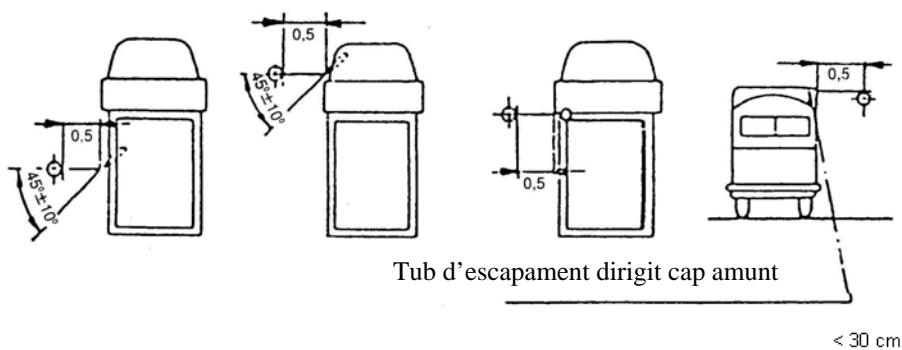
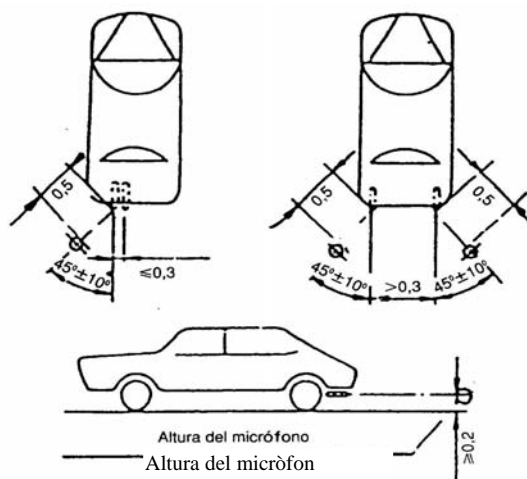


Figura 3. Posició de l'instrument de mesura en vehicles automòbils



4.2.- Característiques i nombre de mesures

Com a mínim s'han de fer tres mesures.

El nivell sonor expressat en (dB(A)), és dir, amb ponderació freqüencial (A).

Temps d'integració (F) FAST.

En el cas que el sonòmetre disposi d'escalas, s'haurà de seleccionar l'escala adequada en funció del sonòmetre: entre 30 i 120 dB(A), entre 60 i 120 dB(A), etc.

4.3.- Condicions de funcionament del motor

1) Amb nivells de referència a la fitxa d'homologació:

El nivell sonor es mesurarà durant un període en el qual el motor es mantindrà breument a un règim de gir estabilitzat **a les revolucions que indica la fitxa d'homologació**, i durant tot el període de desacceleració fins al règim de ralenti.

2) Sense nivells de referència a la fitxa d'homologació:

El nivell sonor es mesurarà durant un període en el qual el motor es mantindrà breument a un règim **màxim de revolucions**, i durant tot el període de desacceleració fins al règim de ralenti. En el cas de **ciclomotors i motocicletes** es farà com a màxim a 4.500 rpm.

5. Resultats

- El valor a considerar en cada mesura és el **NIVELL MÀXIM** ($L_{AFm\grave{a}x}$) de lectura.
- Es fan tres mesures seguides.
- Els valors mesurats s'arrodoniran al decibel més pròxim.
- El resultat serà **el valor més alt** de totes tres, sempre que les diferències entre elles siguin inferiors a 2 dB(A).
- En l'acta de control s'han de fer constar totes les dades necessàries i, en particular, els valors mesurats juntament amb el règim de revolucions al qual s'ha fet la mesura.

La present ordenança va ser aprovada definitivament en el Ple Municipal del dia 21-11-2006 i el seu text es va publicar íntegrament en el BOP del dia 24-02-2007.